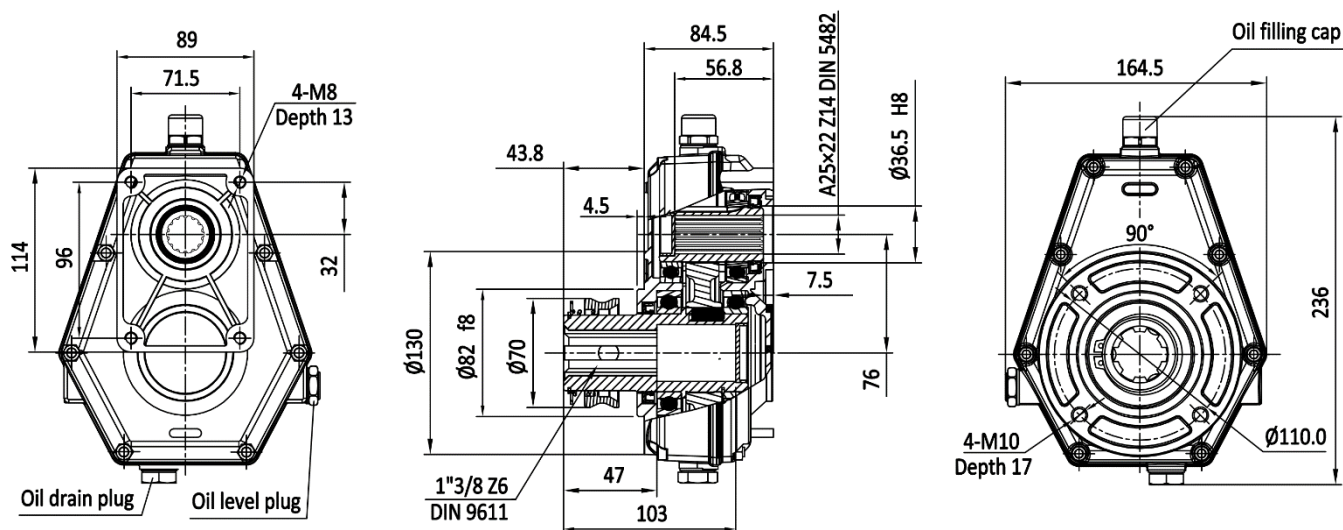


DIMENZIJE – TEHNIČNI LIST



| | |
|--------------------------|-----------------|
| Priključek: | Ženski - 1" 3/8 |
| Vrtljaji: | max. 3000 rpm |
| Vhodni moment: | 180 Nm |
| Izhodni moment: | 55 Nm |
| Vhodni vrtljaji: | 540 rpm |
| Izhodni vrtljaji: | 1680 rpm |
| Za obremenitve: | 10 kW |
| Razmerje prenosa: | 1:3 |